

## ARMOIRES BI-TEMPERATURES

### Modèles AGM / AGP

GN 2/1

#### CARACTERISTIQUES TECHNIQUES

- Armoires monocoques avec 1 compartiment séparé (280 L si portillon ou 610 L si porte) négatif
- Extérieur inox AISI-304 18/10 (sauf partie arrière)
- AGM-752/AGP-752 : Livré avec 2 clayettes inox GN 2/1 et 2 jeux de glissières inox
- AGM-1002/AGP-1002, AGM-1003/AGP-1003, AGM-1004/AGP-1004 : Livré avec 5 clayettes inox GN 2/1 et 5 jeux de glissières inox
- AGM-2005/AGP-2005 : Livré avec 9 clayettes inox GN 2/1 et 9 jeux de glissières inox
- Intérieur inox AISI-304 18/10 avec angles arrondis et fond embouti
- Porte pleine emboutie et réversible avec dispositif de retour et joint magnétique. Reste ouverte au-delà de 90°
- Pieds inox réglables de 125 à 200 mm
- Lumière intérieure LED
- Compresseur hermétique ventilé
- Evaporateur ventilé traité anti-corrosion pour armoire positive – Evaporateur ventilé sur compartiment négatif et statique sur poissons
- Thermostat électronique avec afficheur digital, spécial économie d'énergie
- Panneau de commande relevable pour faciliter l'accès au groupe
- Dégivrages optimisés avec évaporation automatique des eaux de dégivrage
- Isolation polyuréthane injecté 40 kg/m<sup>3</sup>
- Alarme haute et basse température et porte ouverte – Arrêt de la ventilation à l'ouverture de la porte
- Serrure en standard
- 230/1/50 (60 hz sur positif : nous consulter)
- **Classe climatique : 5**

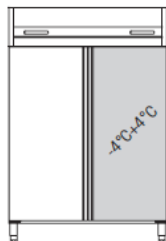


	Dimensions (LxPxH) (mm)	Capacité (L)	Gaz	Puiss. Frigo (w)	Conso. (w)
<b>AGM-750 / AGP-750</b>	695x840x2100	610	R-134a+R-290	178+398	215+445
			R-290+R290*	280+398	222+445
<b>AGM-1000 / AGP-1000</b>	1390x840x2100	1370	R-134a+R-290	485+398	523+445
			R-290+R290*	820+398	523+445
<b>AGM-2000 / AGP-2000</b>	2090x830x2070	2092	R-134a+R-290	485+606	434+553
			R-290+R290*	820+606	523+553

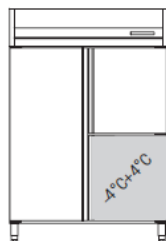
\*En option



AGM /  
AGP 752



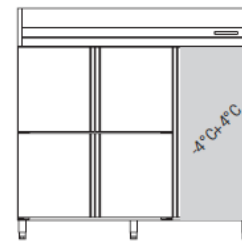
AGM /  
AGP 1002



AGM /  
AGP 1003



AGM /  
AGP 1004



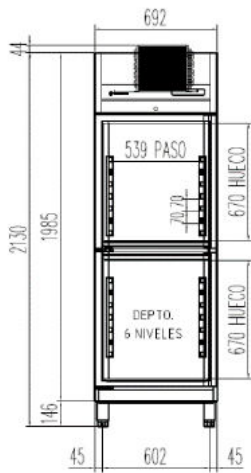
AGM /  
AGP 2005

FABRICATION ESPAGNOLE

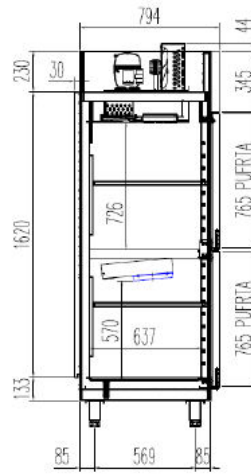
## OPTIONS

- Clayette inox GN 2/1
- Jeux de glissières GN 2/1 en U
- Pieds inox réglables
- Kit 4 ou 6 roulettes
- Pédale (par porte)
- Arrière inox (1, 2 ou 3 portes)
- Serrure pour charnières gauche

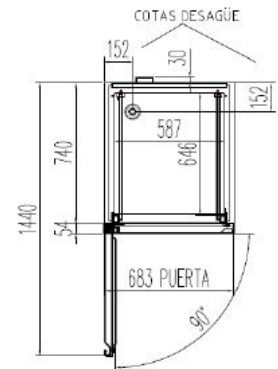
## SCHEMAS TECHNIQUES



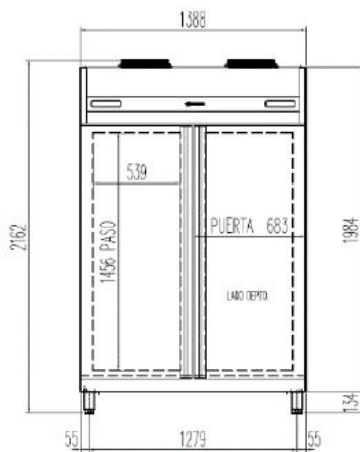
AGM/AGP 752  
vue de face



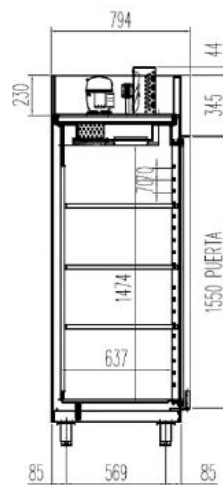
AGM/AGP 752  
vue de profil



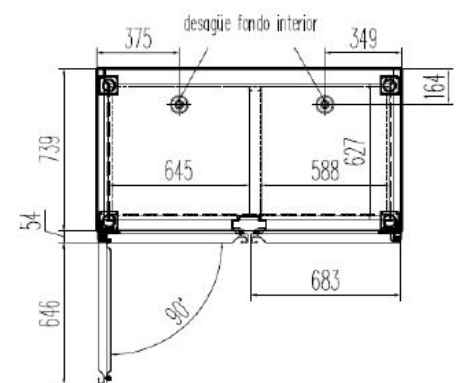
AGM/AGP 752  
vue de dessus



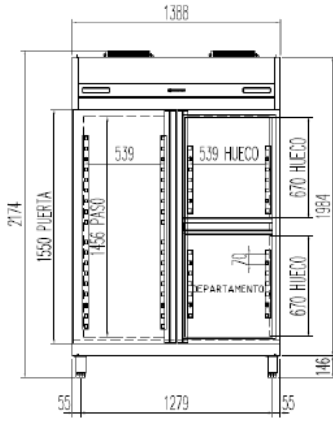
AGM/AGP 1002  
vue de face



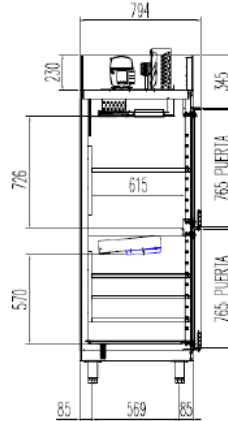
AGM/AGP 1002  
vue de profil



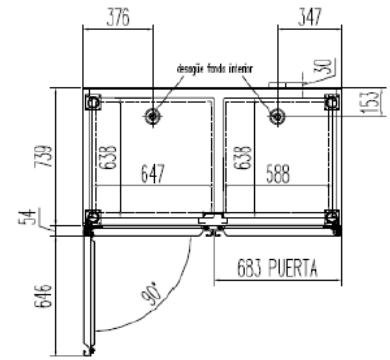
AGM/AGP 1002  
vue de dessus



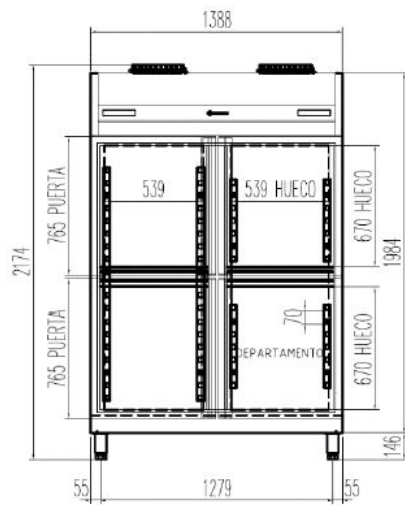
AGM/AGP 1003  
 vue de face



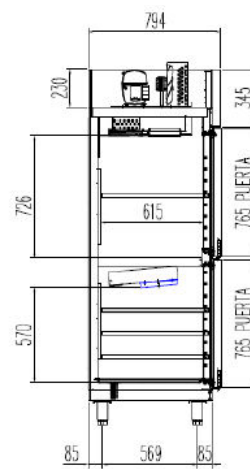
AGM/AGP 1003  
 vue de profil



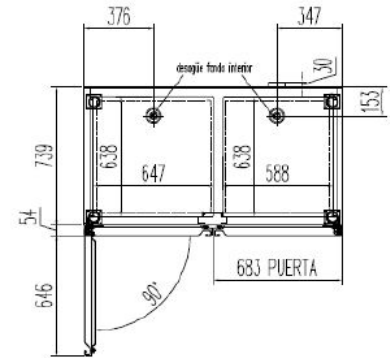
AGM/AGP 1003  
 vue de dessus



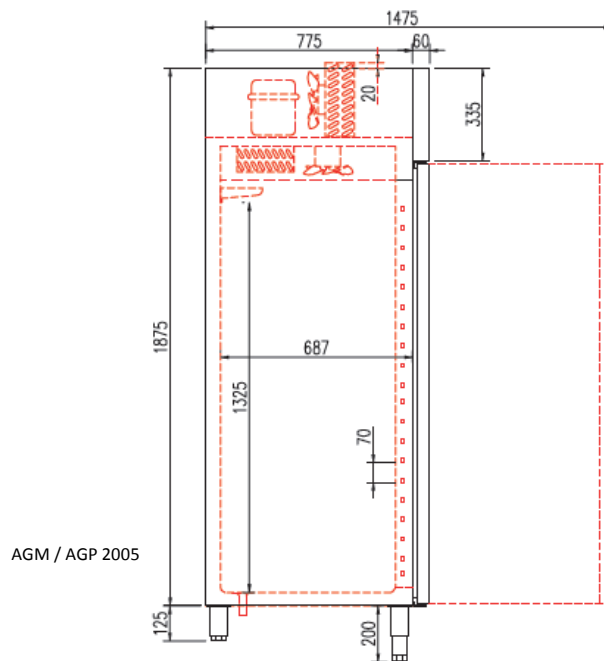
AGM/AGP 1004  
 vue de face



AGM/AGP 1004  
 vue de profil



AGM/AGP 1004  
 vue de derrière



AGM / AGP 2005

